

Řídící jednotka

DIGR-1502/E

 Datový list výrobku
 Aktualizace 1.10.2022

Technické údaje:

Jmenovité napájecí napětí Unap	110-230 V, 50/60 Hz
Maximální příkon zátěže	1200 VA pro Unap 230 V 600 VA pro Unap 110 V
Vlastní ztrátový výkon	10 W
Výstupní napětí	5-100 % Unap s krokem 0,5 %
Výstupní frekvence	20-120 Hz s krokem 0,2Hz
2x digitální vstup	24 V DC PNP
2x digitální výstup	24 V DC max. 120 mA
1x analogový/digitální vstup	0-10 V DC / 24 V DC PNP
Pomocné výstupní napětí (SELV)	24 V DC max. 180 mA 10 V DC max. 10 mA
Potlačení rušení	třída A (ČSN EN 55011 ed. 4)
Krytí	IP54
Hmotnost	1,3 kg



Popis

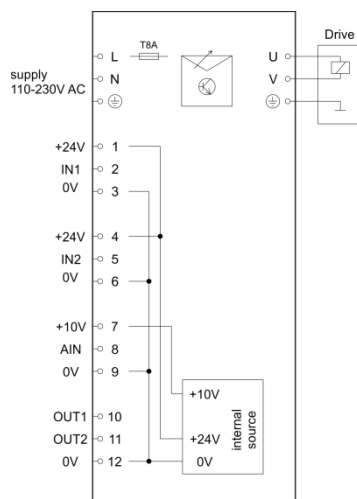
Regulátor DIGR 1502/E je určen k řízení vibračního podavače poháněného elektromagnetickou cívkou. Regulovány jsou dvě základní veličiny:

- Amplituda výstupního napětí: v rozsahu 5-100 %
- Frekvence výstupního napětí: v rozsahu 20-120 Hz

Činnost regulátoru je definována parametry, které jsou nastavovány uživatelem z ovládacího panelu s textovým displejem. Řízení regulátoru je možné z ovládacího panelu nebo pomocí vnějších analogových a digitálních signálů.

Součástí regulátoru je bezpečně oddělený zdroj 24 V DC / 4 W SELV pro napájení periferních zařízení, jako jsou čidla, vzduchové ventily a pomocný zdroj 10 V DC pro napájení analogového vstupu. Regulátor, mimo řízení intenzity vibrací, zvládne také mnoho logických funkcí.

obr. 1 - elektrické zapojení



obr. 2 - základní rozměry

