

Řídící jednotka

DIGR-2202/D

 Datový list výrobku
 Aktualizace 1.10.2022

Technické údaje:

Jmenovité napájecí napětí Unap	110-230 V, 50/60 Hz
Maximální příkon zátěže (součet pohonů A+B)	1400 VA pro Unap 230 V 700 VA pro Unap 110 V
Vlastní ztrátový výkon	10 W
Výstupní napětí	5-100 % Unap s krokem 0,5 %
Výstupní frekvence	100, 50, 33 Hz pro síť 50 Hz 120, 60, 40 Hz pro síť 60 Hz
2x digitální vstup	24 V DC PNP
2x digitální výstup	24 V DC max. 120 mA
1x analogový/digitální vstup	0-10 V DC / 24 V DC PNP
Pomocné výstupní napětí (SELV)	24 V DC max. 180 mA 10 V DC max. 10 mA
Potlačení rušení	třída A (ČSN EN 55011 ed. 4)
Krytí	IP54
Hmotnost	1,2 kg



Popis

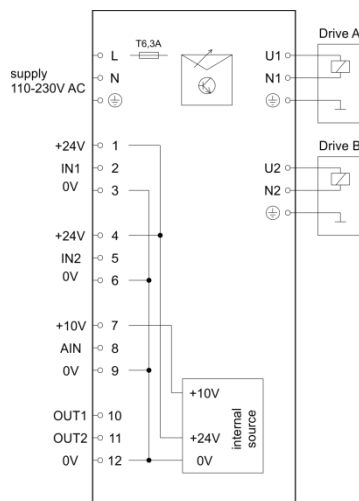
Regulátor DIGR 2202/D je dvojitý triakový regulátor určený k řízení dvou vibračních podavačů poháněných elektromagnetickou cívkou. Regulovány jsou dvě základní veličiny:

Amplituda výstupního napětí:	v rozsahu 5-100 %
Frekvence výstupního napětí:	skokově na pevné hodnoty 100 Hz, 50 Hz, 33 Hz pro síť 50 Hz nebo 120 Hz, 60 Hz, 40 Hz pro síť 60 Hz

Činnost regulátoru je definována parametry, které jsou nastavovány uživatelem z ovládacího panelu s textovým displejem. Řízení regulátoru je možné z ovládacího panelu nebo pomocí vnějších analogových a digitálních signálů.

Součástí regulátoru je bezpečně oddělený zdroj 24 V DC / 4 W SELV pro napájení periferních zařízení, jako jsou čidla, vzduchové ventily a pomocný zdroj 10 V DC pro napájení analogového vstupu. Regulátor, mimo řízení intenzity vibrací, zvládne také mnoho logických funkcí.

obr. 1 - elektrické zapojení



obr. 2 - základní rozměry

