

Application sheets for the use of DIGR series controller

Aplikační listy pro použití regulátorů řady DIGR

DIGR-1202/E for v1.4 and higher

DIGR-2200/D for v1.4 and higher

DIGR-1502/E

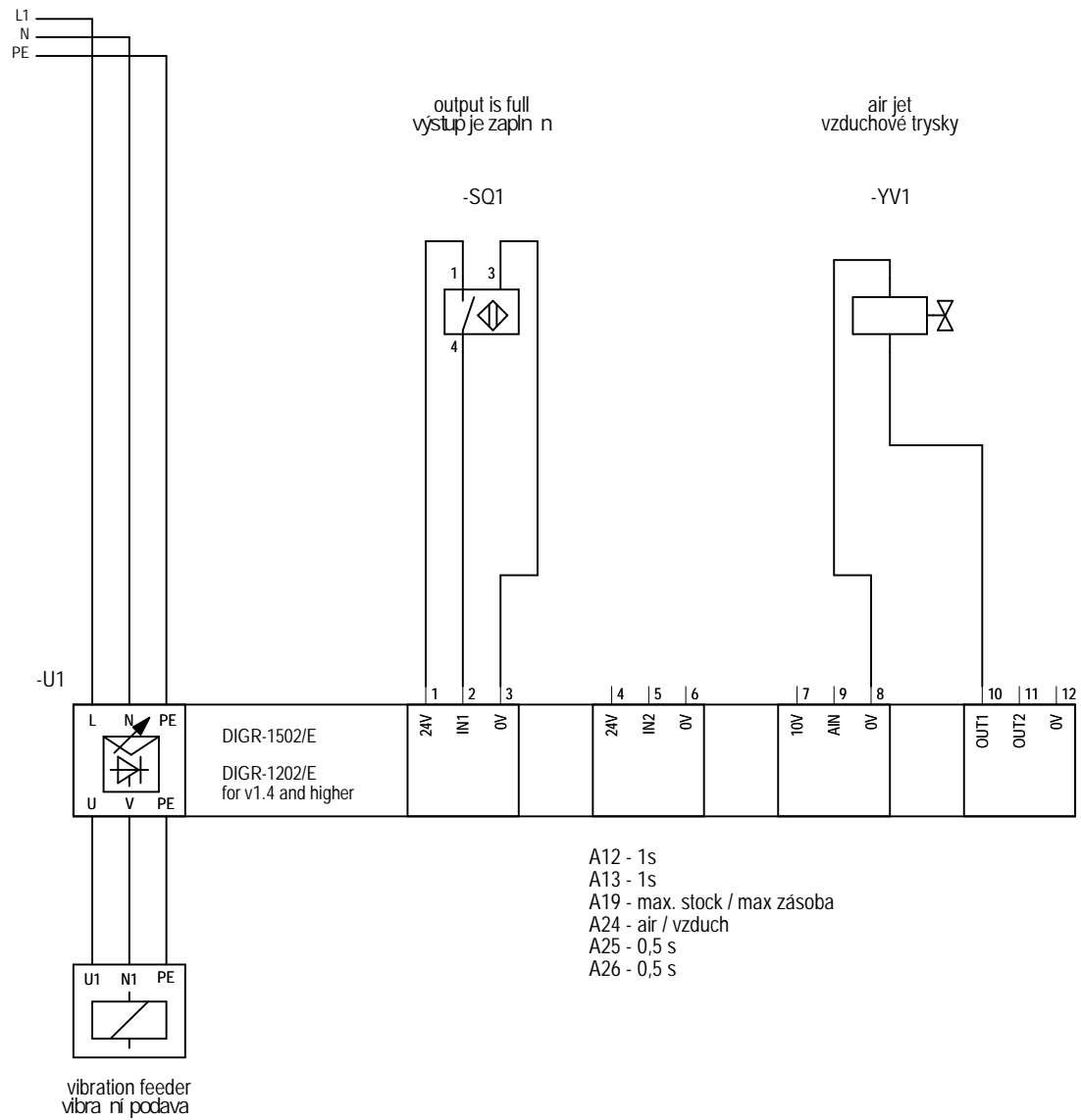


[www.skipala.cz](http://www.skipala.cz)

[skipala@skipala.cz](mailto:skipala@skipala.cz)

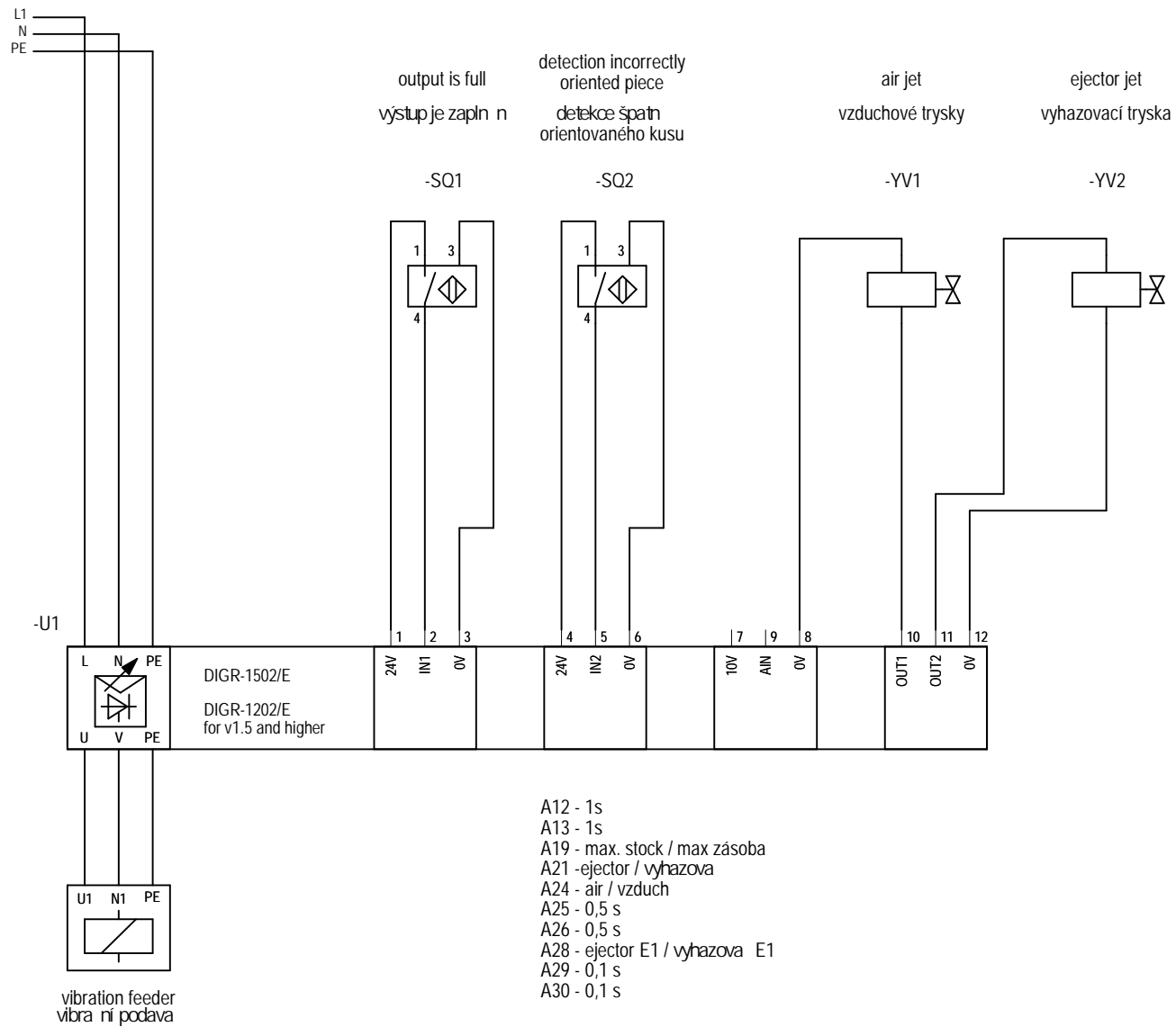
# Content

<b>Page name</b>	<b>Page number</b>
Basic connection	3
Ejector incorrectly oriented piece	4
Remote control from PLC	5
Cascade connection	6
Cascade connection with the pre-feeder	7
Filling on the weighing device	8
Pre-feeder with a motor	9
Basic connection DIGR-2200	10
Missing parts indication	11
Cascade connection DIGR-2200	12



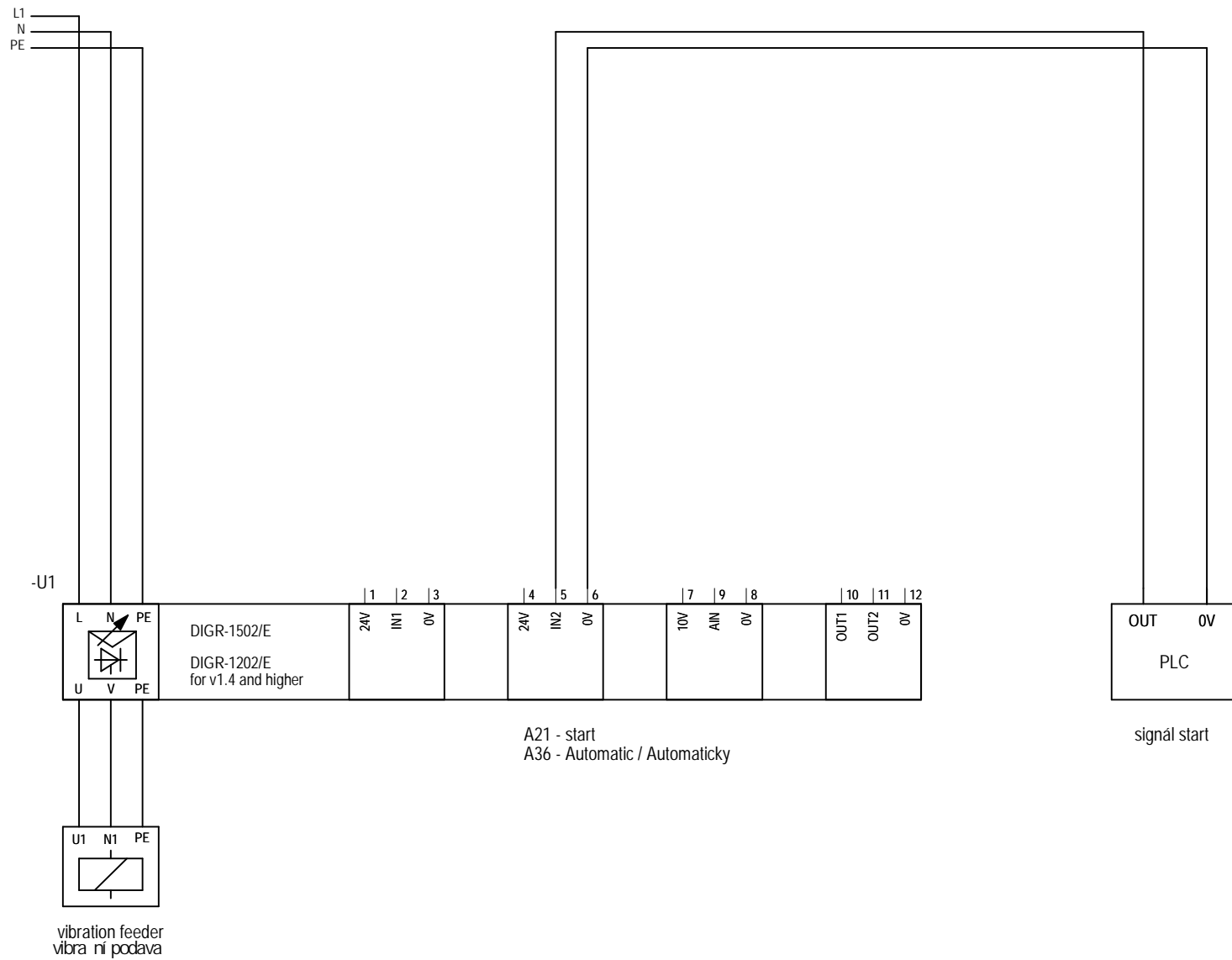
Setting the basic parameters of the controller.  
Unlisted parameters are modified as required by a contextual application,  
or are in the factory settings.

Nastavení základních parametrů regulátoru.  
Neuvedené parametry jsou upraveny podle potřeby konkrétní aplikace,  
nebo jsou ve stavu továrního nastavení.



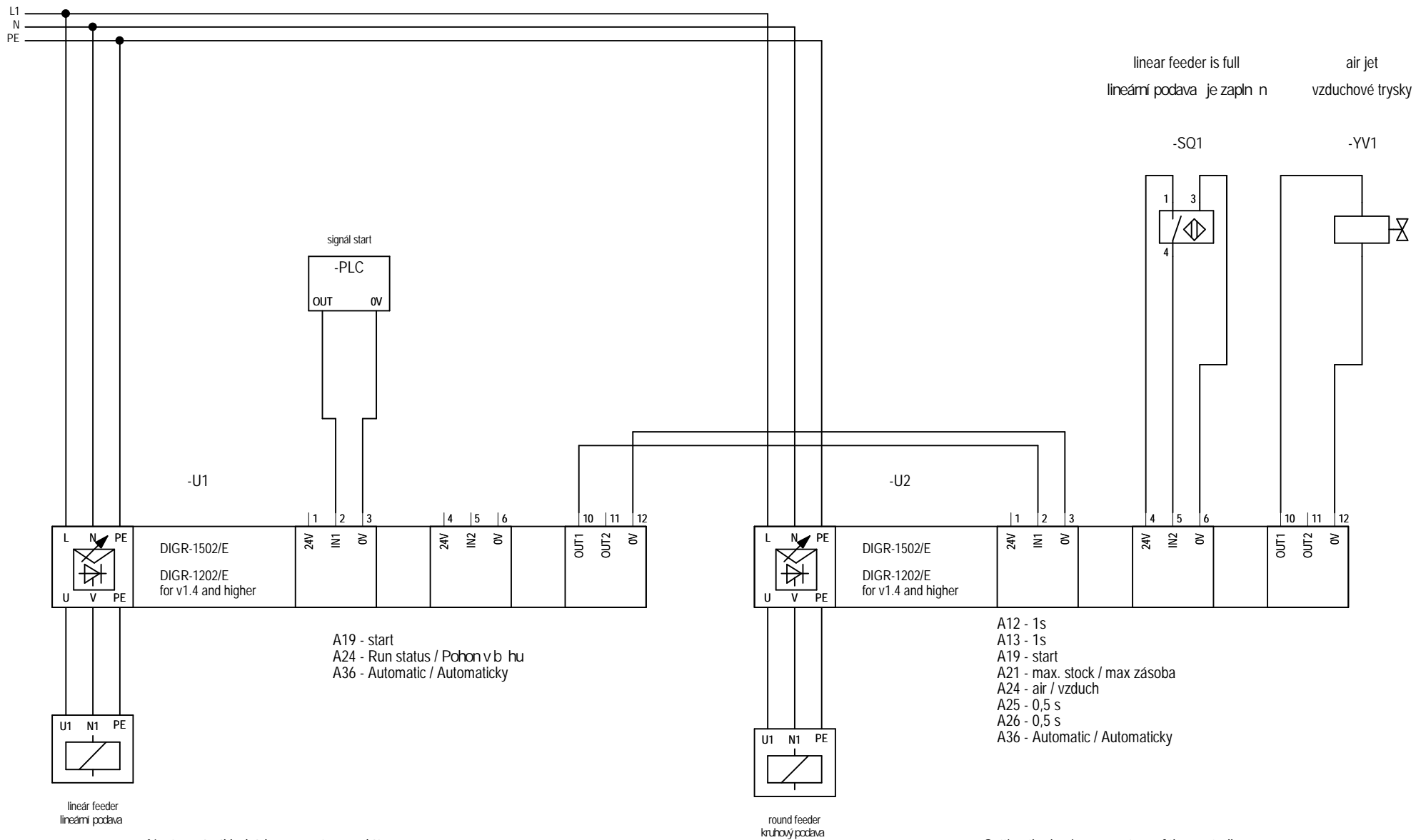
Nastavení základních parametrů regulátoru.  
Neuvedené parametry jsou upraveny podle potřeby konkrétní aplikace,  
nebo jsou ve stavu továrního nastavení.

Setting the basic parameters of the controller.  
Unlisted parameters are modified as required by a contextual application,  
or are in the factory settings.



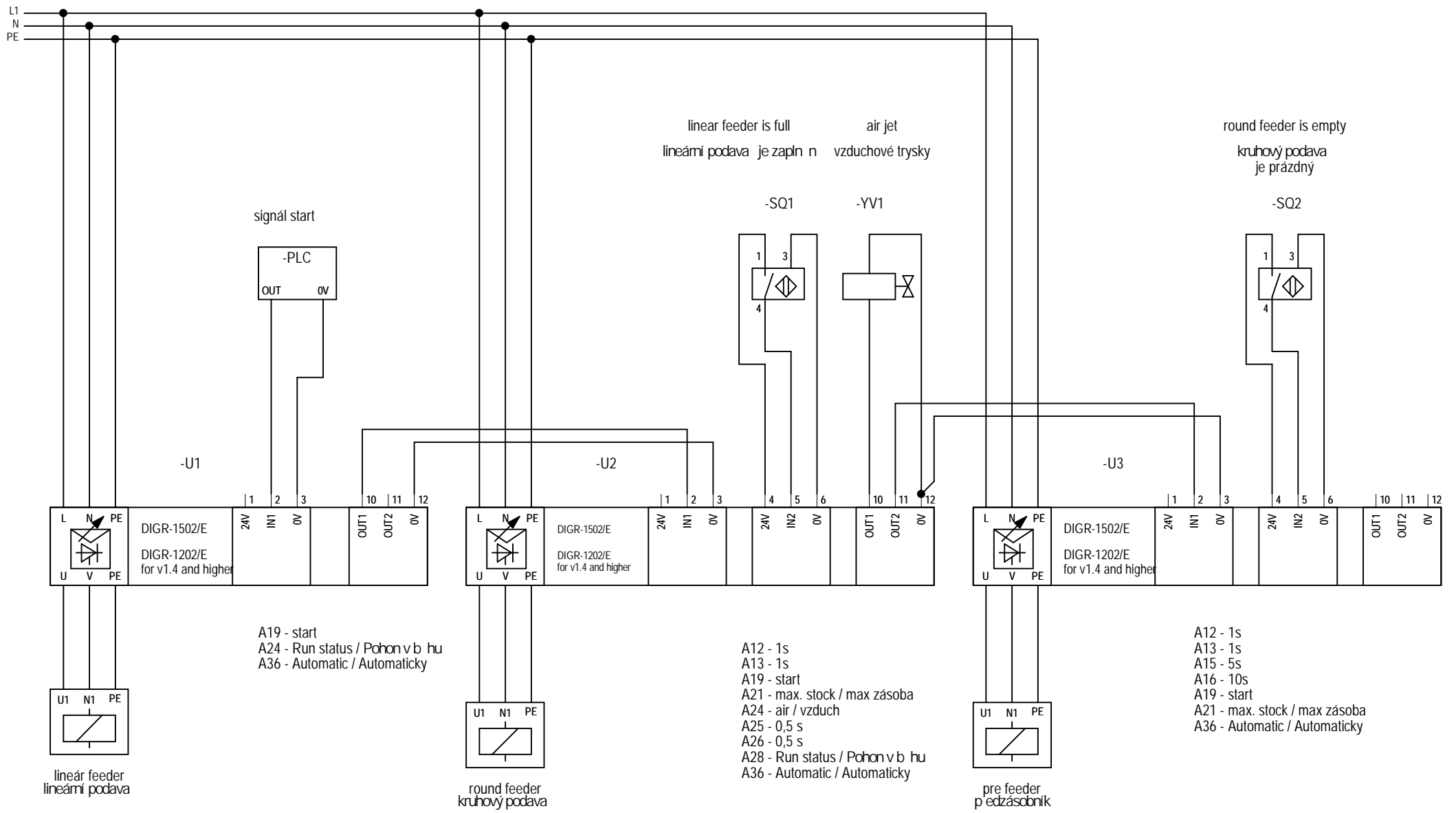
Setting the basic parameters of the controller.  
 Unlisted parameters are modified as required by a contextual application,  
 or are in the factory settings.

Nastavení základních parametrů regulátoru.  
 Neuvedené parametry jsou upraveny podle potřeby konkrétní aplikace,  
 nebo jsou ve stavu továrního nastavení.



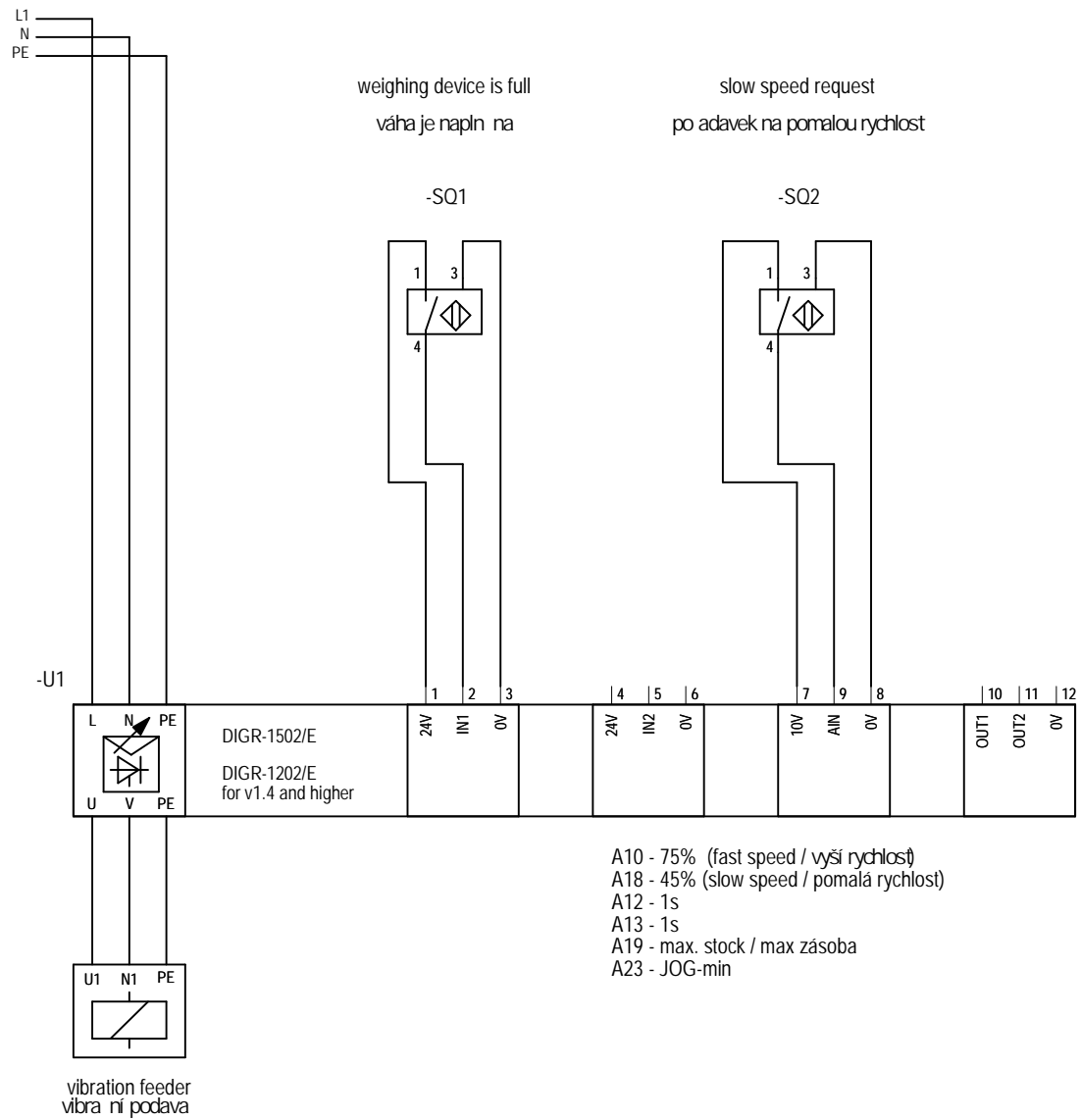
Nastavení základních parametrů regulátoru.  
Neuvedené parametry jsou upraveny podle potřeby konkrétní aplikace,  
nebo jsou ve stavu továrního nastavení.

Setting the basic parameters of the controller.  
Unlisted parameters are modified as required by a contextual application,  
or are in the factory settings.



Nastavení základních parametrů regulátoru.  
Neuvedené parametry jsou upraveny podle potřeby konkrétní aplikace,  
nebo jsou ve stavu továrního nastavení.

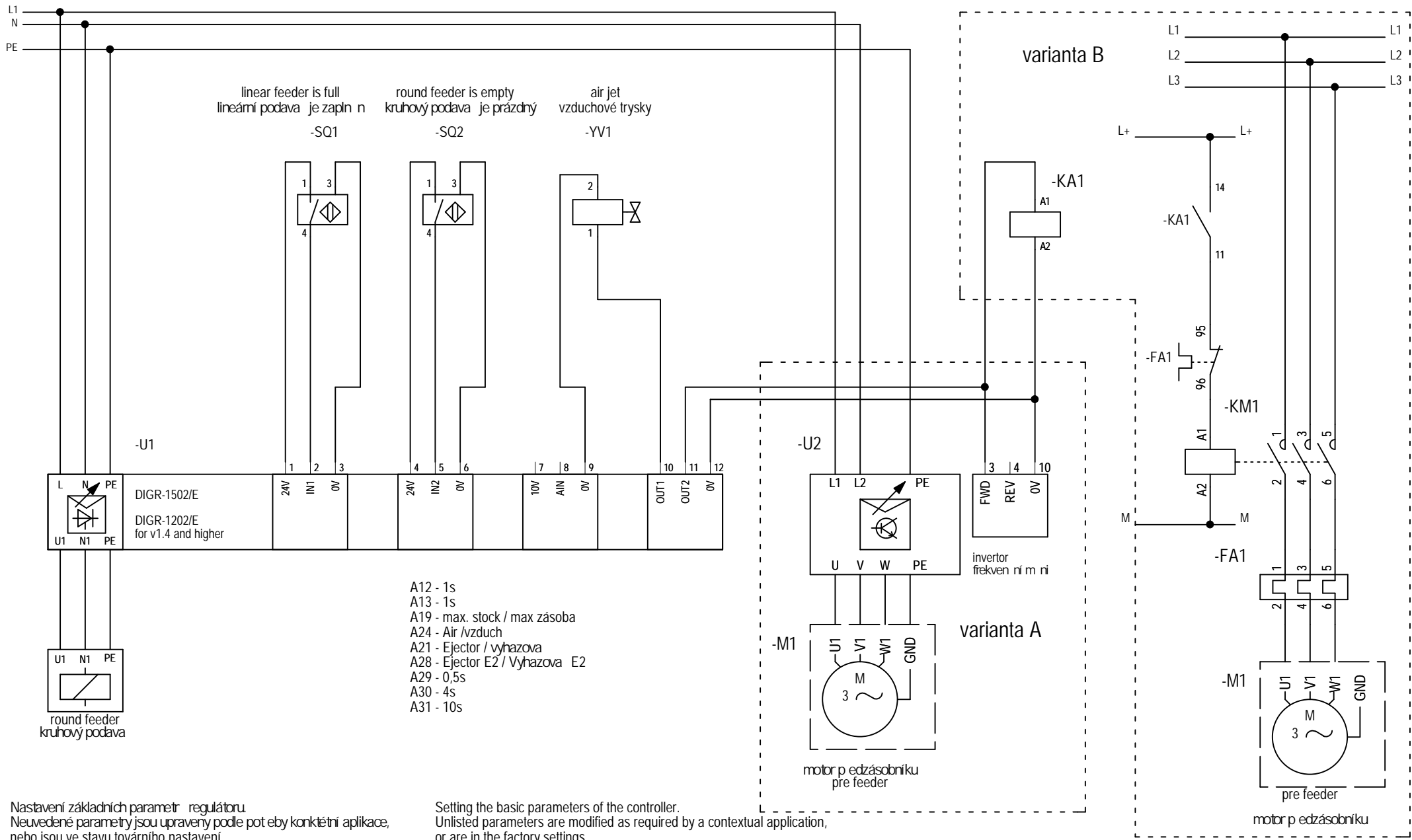
Setting the basic parameters of the controller.  
Unlisted parameters are modified as required by a contextual application,  
or are in the factory settings.



Nastavení základních parametrů regulátoru.  
Neuvedené parametry jsou upraveny podle potřeby konkrétní aplikace,  
nebo jsou ve stavu továrního nastavení.

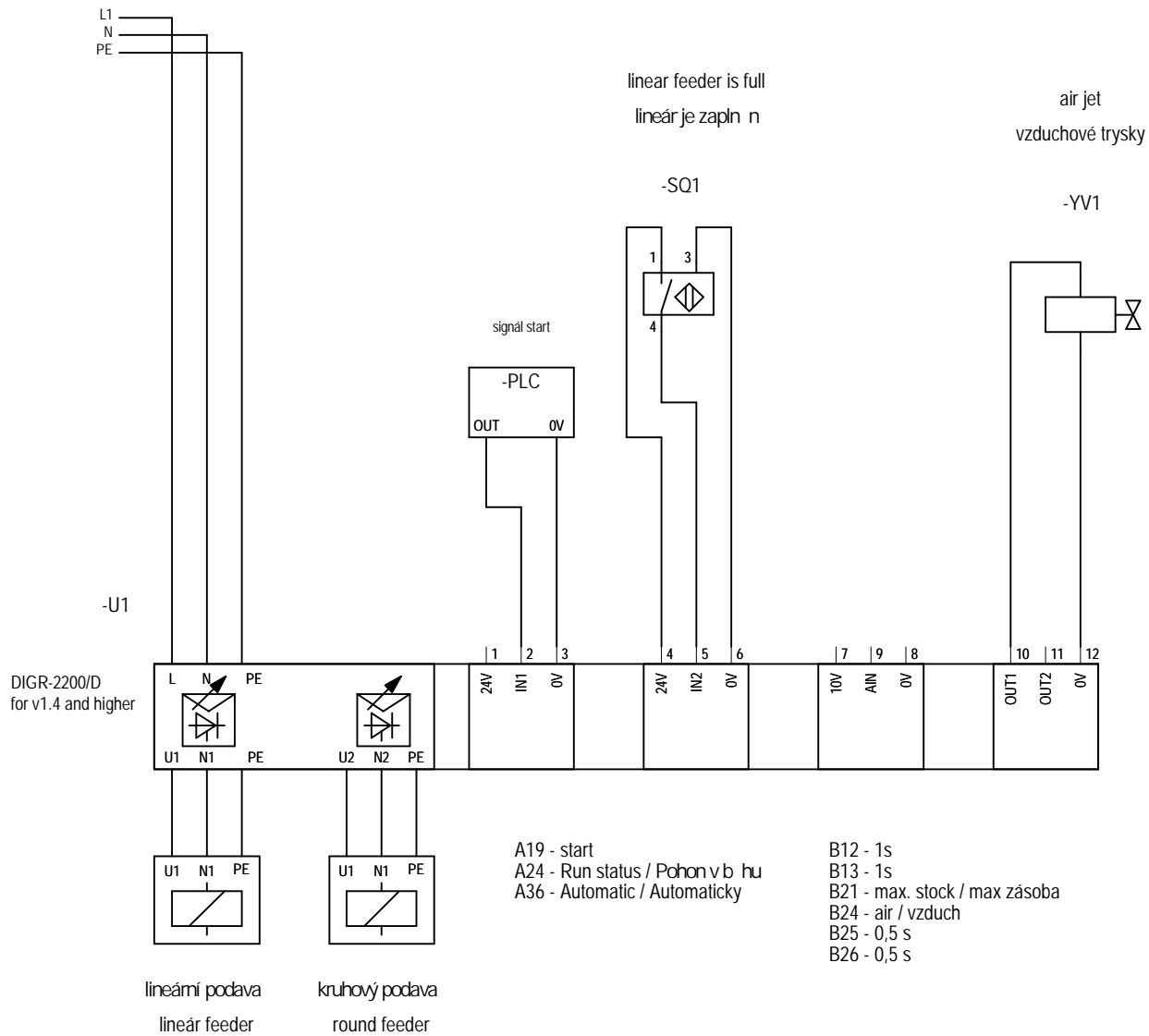
Setting the basic parameters of the controller.  
Unlisted parameters are modified as required by a contextual application,  
or are in the factory settings.





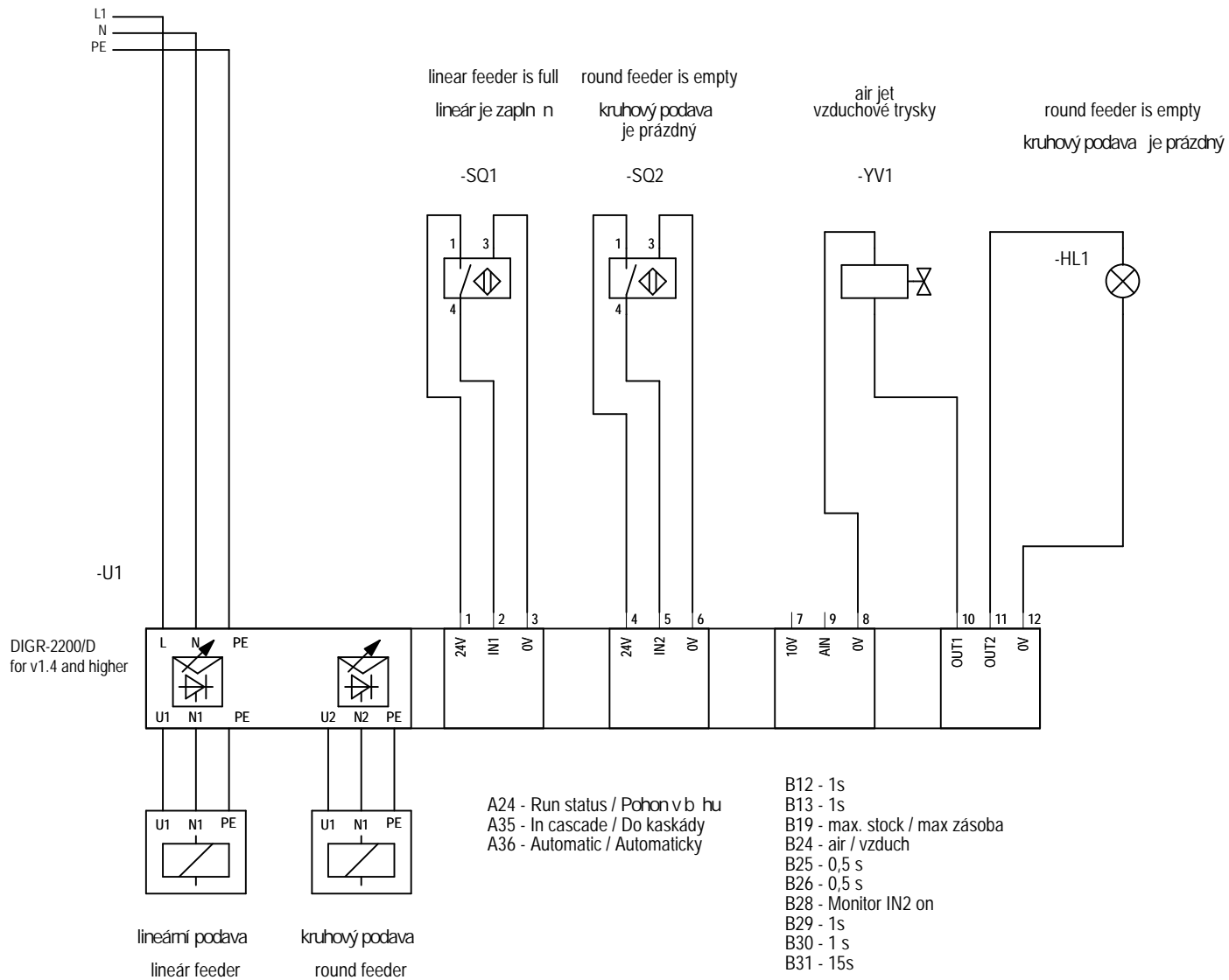
Nastavení základních parametrů regulátoru.  
Neuvedené parametry jsou upraveny podle potřeby konkrétní aplikace,  
nebo jsou ve stavu továrního nastavení.

Setting the basic parameters of the controller.  
Unlisted parameters are modified as required by a contextual application,  
or are in the factory settings.



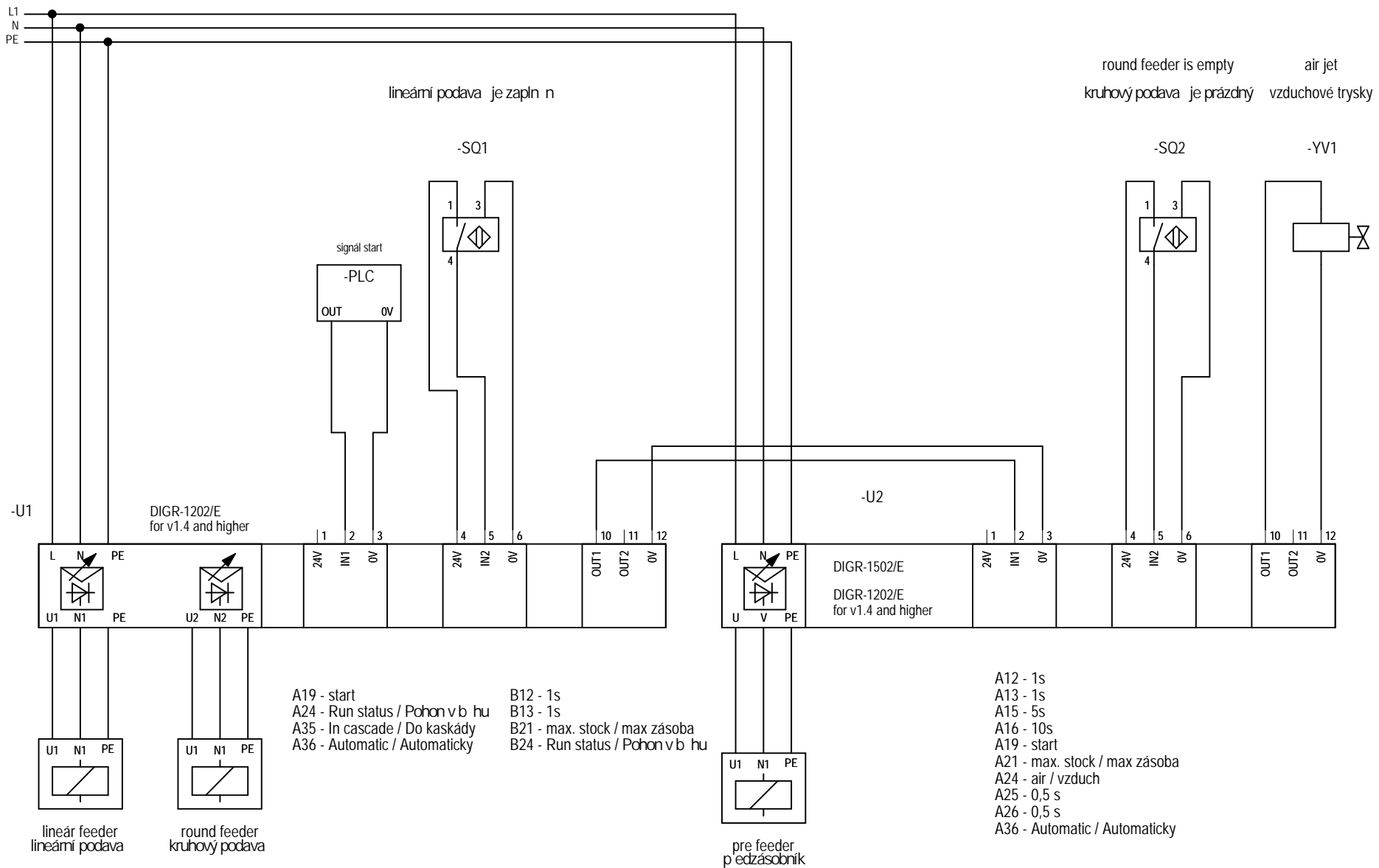
Nastavení základních parametrů regulátoru.  
Neuvedené parametry jsou upraveny podle potřeby konkrétní aplikace,  
nebo jsou ve stavu továrního nastavení.

Setting the basic parameters of the controller.  
Unlisted parameters are modified as required by a contextual application,  
or are in the factory settings.



Nastavení základních parametrů regulátoru.  
 Neuvedené parametry jsou upraveny podle potřeby konkrétní aplikace,  
 nebo jsou ve stavu továrního nastavení.

Setting the basic parameters of the controller.  
 Unlisted parameters are modified as required by a contextual application,  
 or are in the factory settings.



Nastavení základních parametrů regulátoru.  
Neuvedené parametry jsou upraveny podle potřeby konkrétní aplikace,  
nebo jsou ve stavu továrního nastavení.

Setting the basic parameters of the controller.  
Unlisted parameters are modified as required by a contextual application,  
or are in the factory settings.