

REGULÁTOR DIGR-1502/E v1.2

Technické údaje

Napájecí napětí U_{nap}	110-230V 50/60Hz
Maximální výstupní proud	4,5 A
Výstupní napětí	5-100% U_{nap} s krokem 0,5%
Výstupní frekvence	20-120 Hz s krokem 0,2 Hz
2x digitální vstup	24V DC PNP
2x digitální výstup	24V DC max. 120 mA
1x analogový vstup	0-10V DC
Pomocné výstupní napětí	24V DC max. 180 mA 10V DC max. 10 mA
Krytí	IP54
Pracovní teplota	10-55°C
Ztrátový výkon	10 W
Potlačení rušení	ČSN EN 55011 ed.4 třída A
Zkratová odolnost	450 A
Hmotnost	1,3 kg



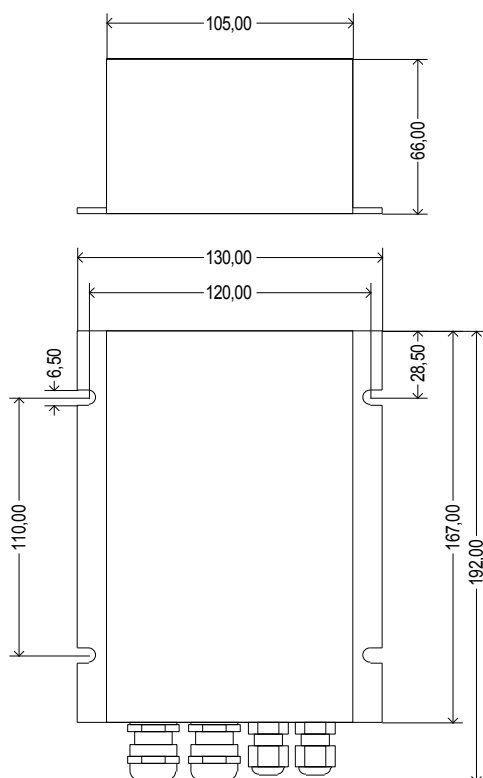
Popis

Regulátor DIGR-1502/E je určen k regulaci vibračních podavačů poháněných elektromagnetickou cívkou. Regulovány jsou dvě základní veličiny, a to amplituda a frekvence výstupního napětí. Činnost regulátoru je definována parametry, které jsou nastavovány uživatelem z ovládacího panelu. Řízení regulátoru je možné z ovládacího panelu nebo pomocí vnějších analogových a digitálních signálů.

Regulátor je určen pro montáž vně rozvaděče. Součástí regulátoru je bezpečně oddělený zdroj 24V/4W DC pro napájení periferních zařízení, jako jsou čidla, vzduchové ventily, a zdroj 10V DC pro napájení analogového vstupu.

Malé rozměry a účinné uživatelské funkce vytvářejí předpoklady pro nasazení těchto regulátorů, pracujících jak samostatně, tak s nadřazeným řídicím systémem, ve většině aplikací vibračních podavačů.

základní rozměry



zapojení vnějších částí regulátoru

